

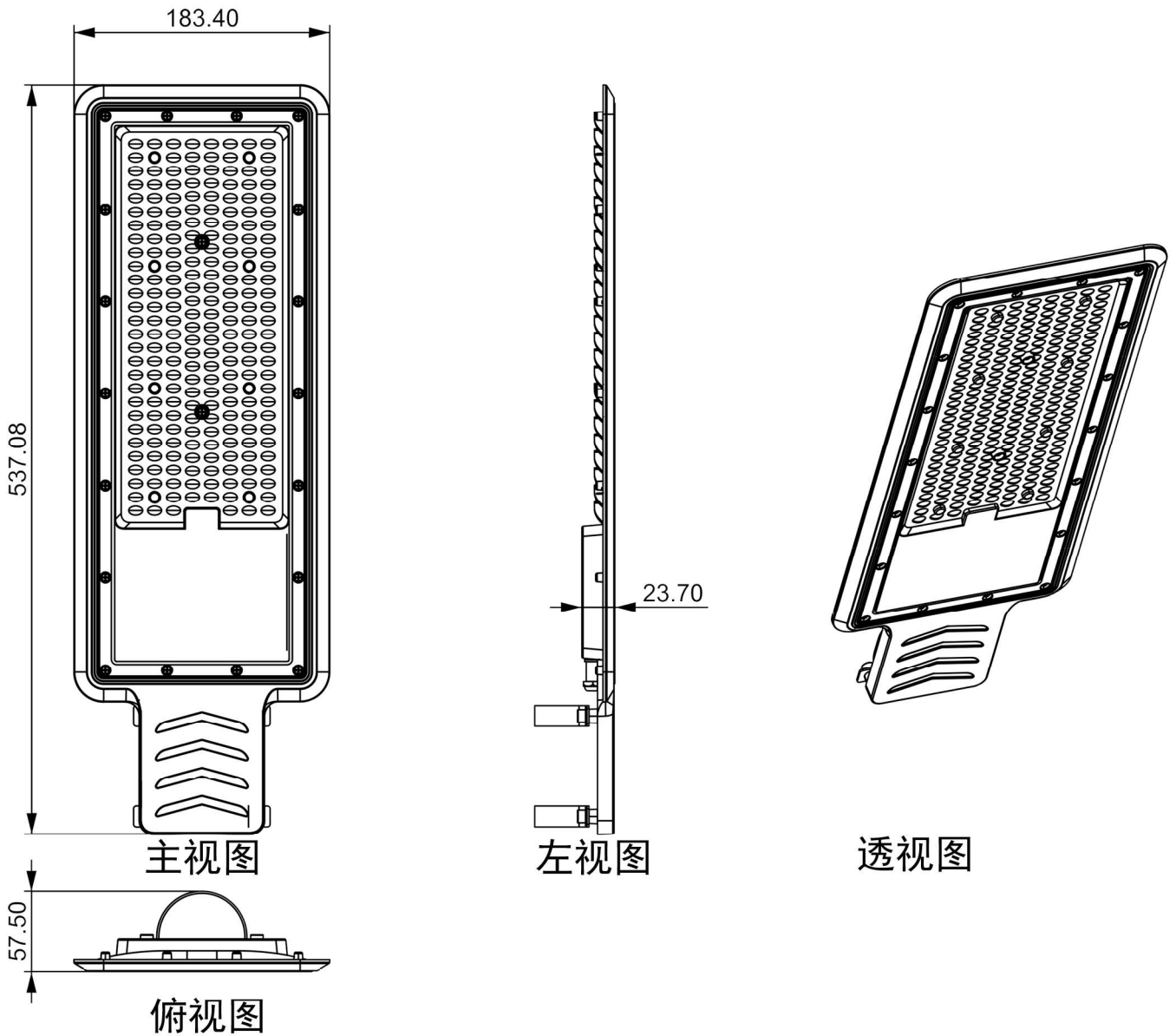


型号：苍狼三代路灯150W

外观图

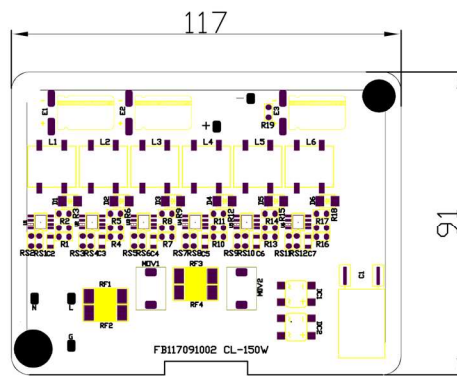
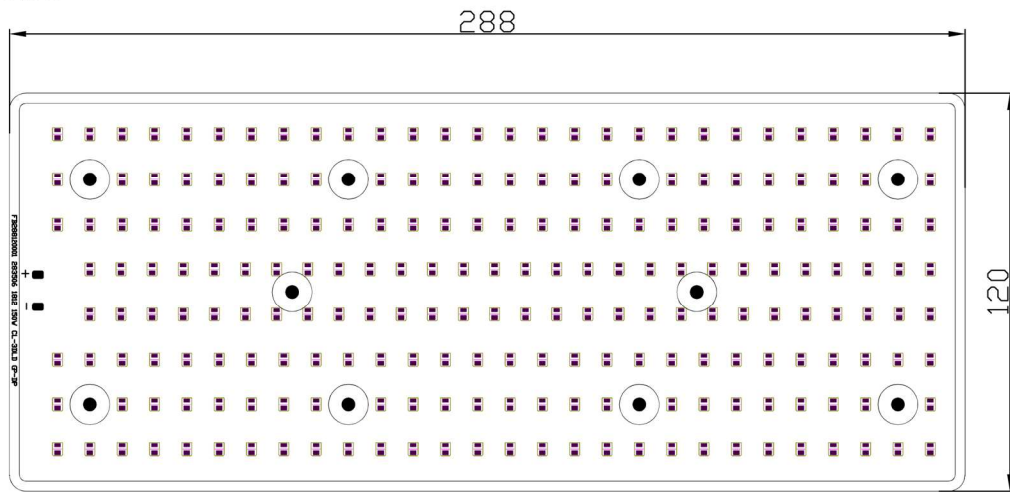


线条图

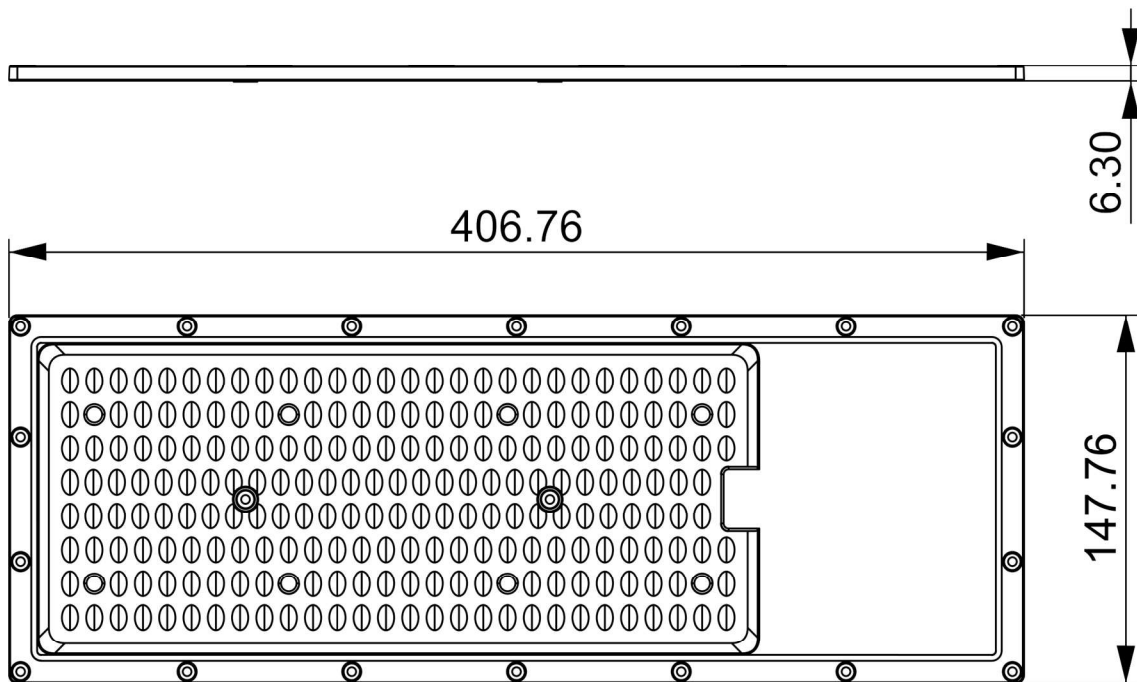


外形尺寸：183\*537\*23.7

# 铝基板-透镜

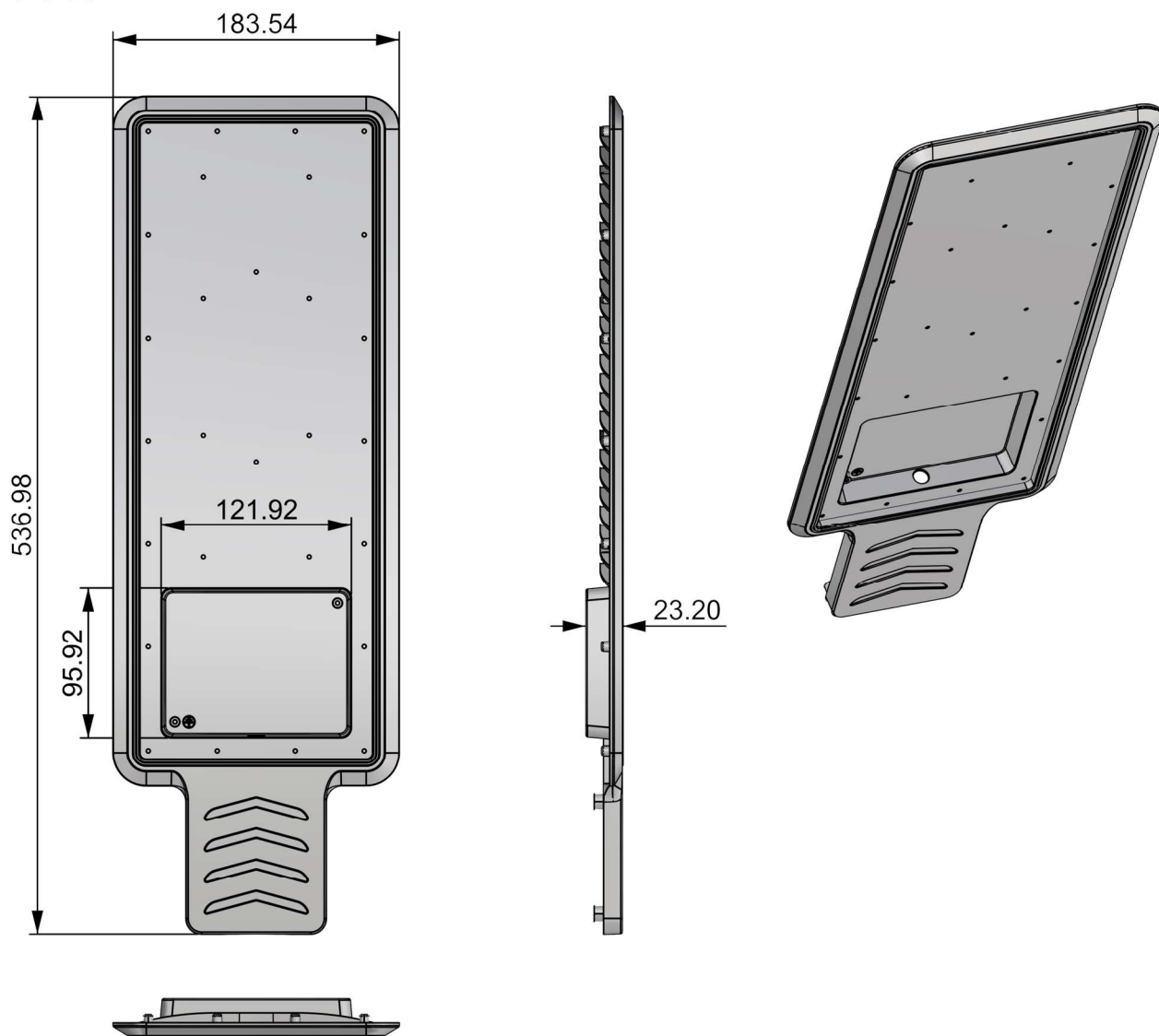


光源板:288mm\*120\*T1.0mm 3030-18C12B-150W  
电源板:117mm\*91\*T1.0mm

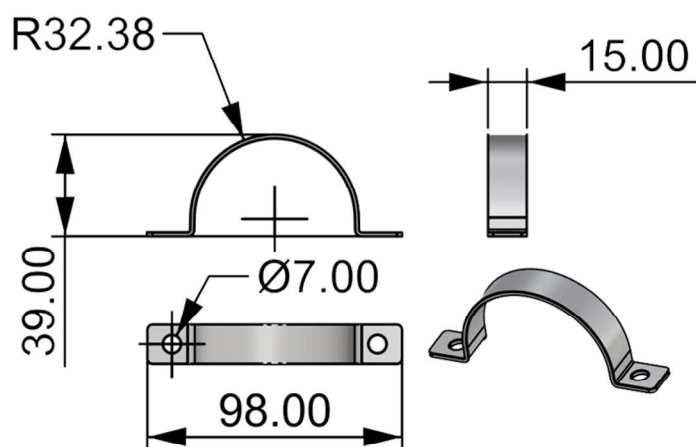


一体化透镜:406mm\*147mm\*6.3mm (光束角度 70\*140度)

# 尺寸孔位

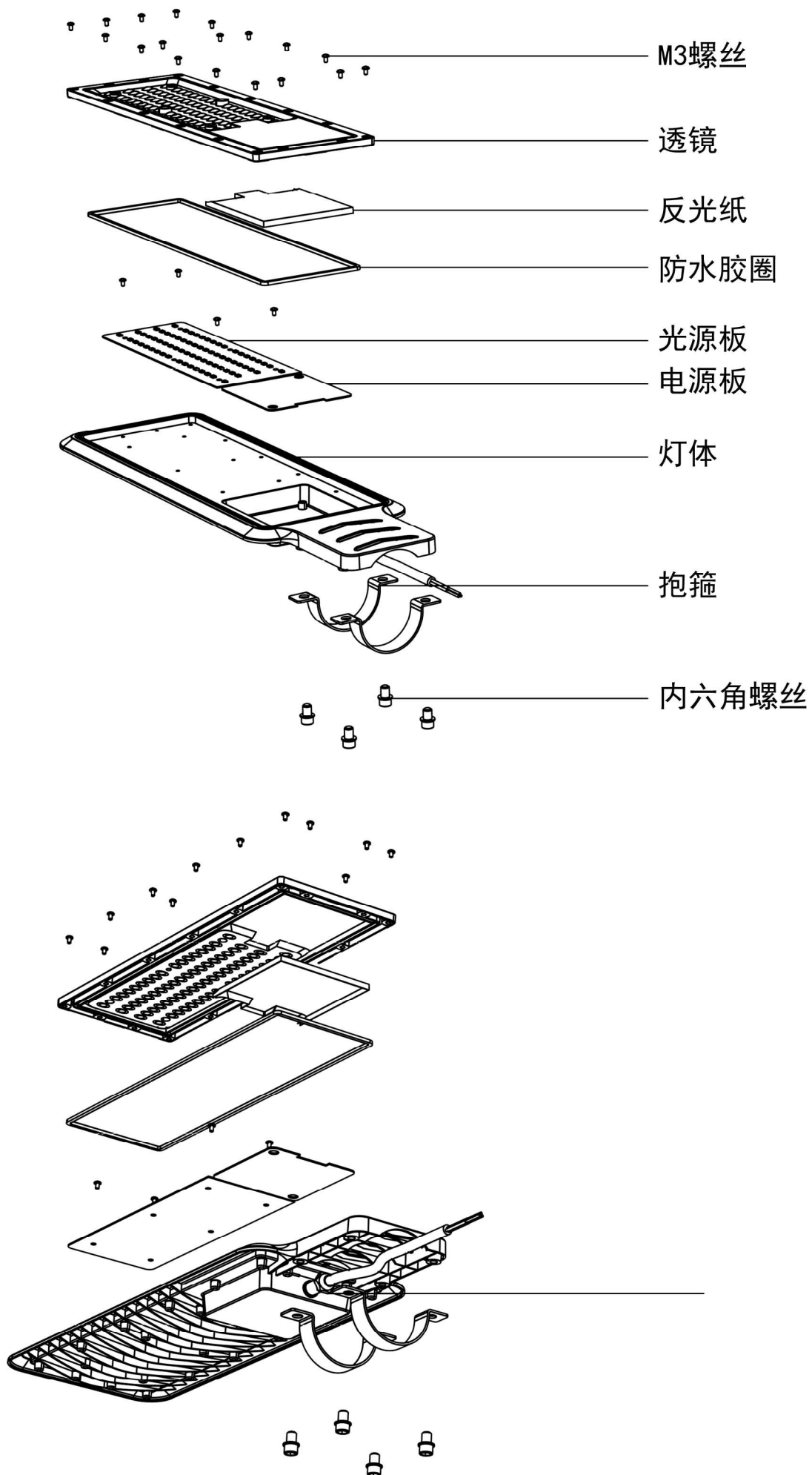


灯体183\*536\*23.2

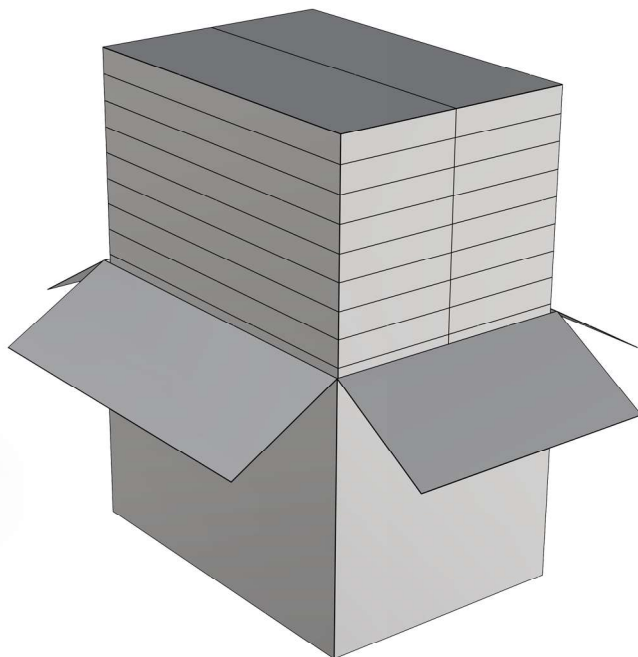
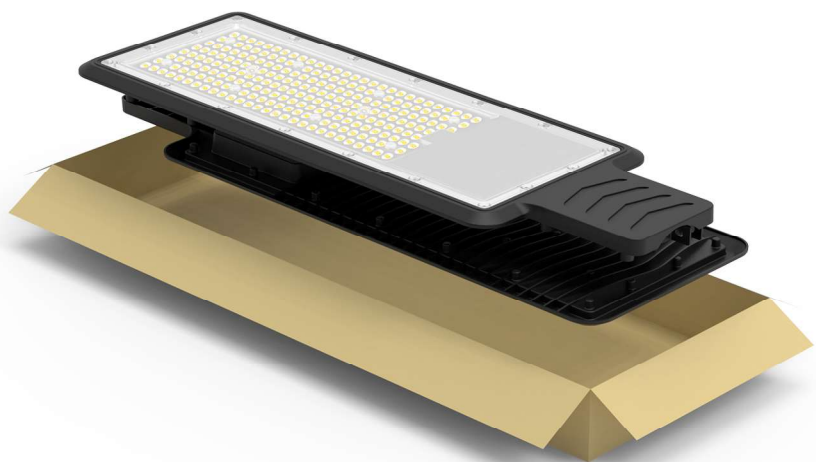


抱箍

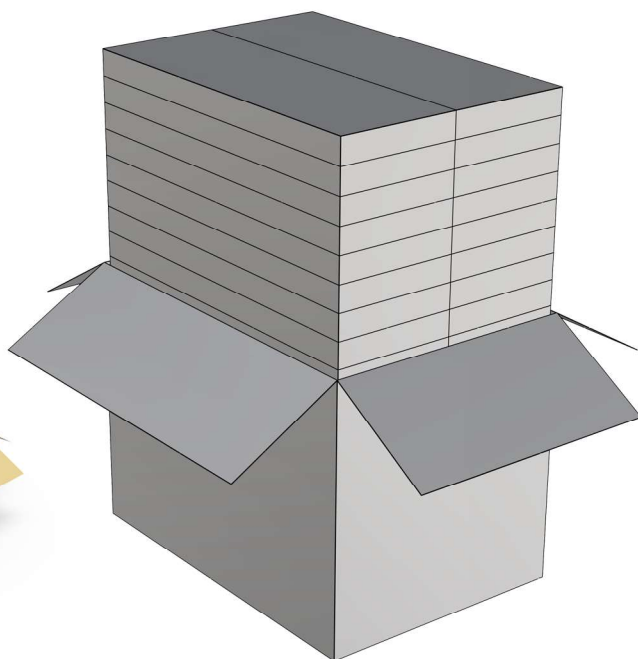
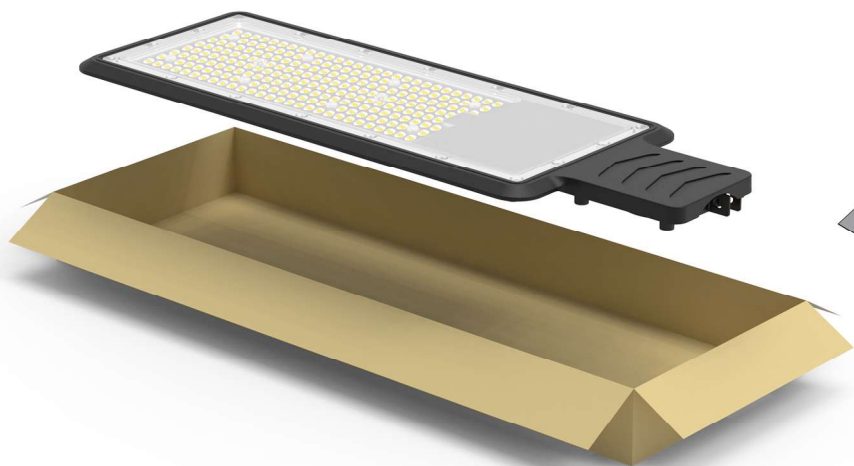
# 爆炸图



## 包装尺寸



两只装内盒尺寸：190mm\*545mm\*50mm  
外箱十六个内盒尺寸：390mm\*555mm\*420mm



一只装内盒尺寸：190mm\*545mm\*30mm  
外箱十六个内盒尺寸：390mm\*555mm\*260mm